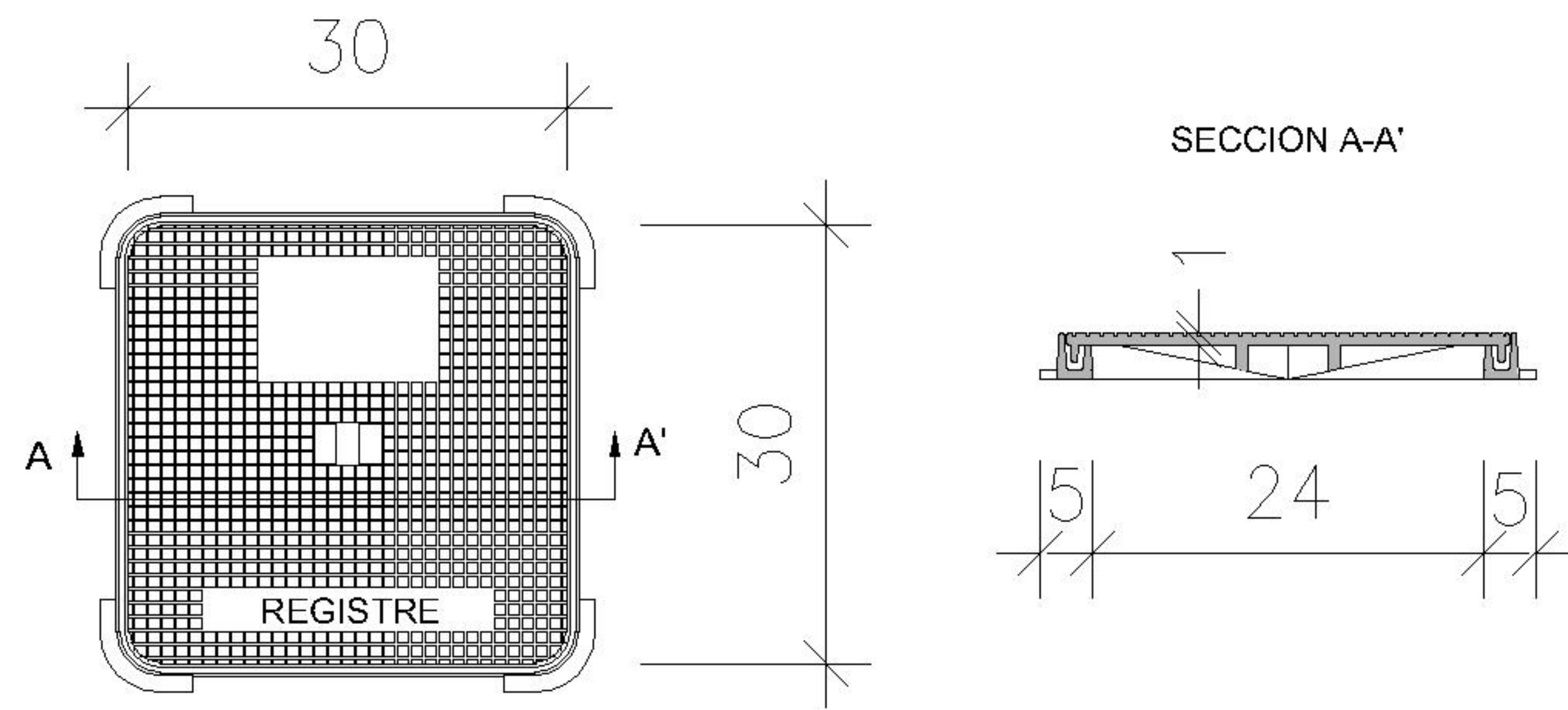


ARQUETA EXTERIOR DE REGISTRO PARA AGUAS RESIDUALES DOMÉSTICAS, ASIMILABLES A DOMÉSTICAS Y PLUVIALES



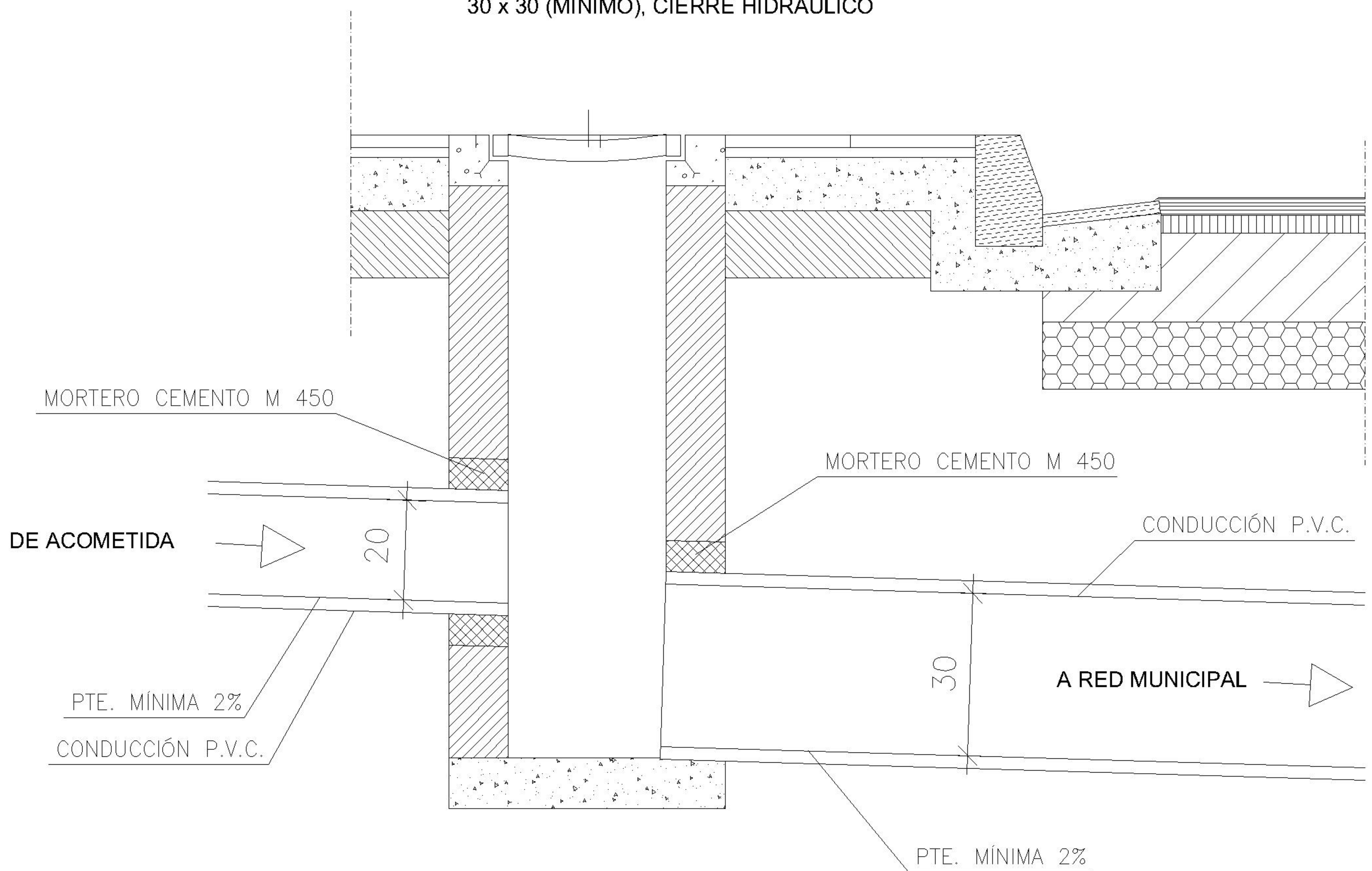
PLANTA

ARQUETA

TAPA FUNDICIÓN DÚCTIL

RESISTENCIA 12.500 kg

30 x 30 (MÍNIMO), CIERRE HIDRÁULICO



SECCIÓN

COTAS EN CM